

Electric Eel®

МОДЕЛЬ R

Электрическая Прочистная Машина

Руководство по Эксплуатации



!!! ВНИМАНИЕ !!!

ДЛЯ ВАШЕЙ БЕЗОПАСНОСТИ

Перед использованием оборудования,
внимательно **ПРОЧИТАЙТЕ** данное
руководство по эксплуатации.

ОПИСАНИЕ И СПЕЦИФИКАЦИИ

ОПИСАНИЕ:

Электрическая прочистная машина **Модель R** от Электрик Ил – это одна из самых востребованных и надежных в линейке высококачественного прочистного оборудования для канализационных и дренажных систем. Эта машина предназначена для профессиональной чистки линий от 76 мм до 152 мм на длину до 30 метров.

СПЕЦИФИКАЦИЯ:

Диаметр прочищаемых труб.....от 76 мм до 152 мм на длину до 30 метров

Вес.....(только машина) 43,1 кг.
(со спиралью) 88,5 кг.

Рама.....открытая, сварная из стальной трубы Ø25 мм.

Колеса.....Ø254 мм полу-пневматические

Емкость барабана.....30 м. стандартной спирали **TRI-MAX** Ø19 мм

Двигатель.....250 Вт 220В (1/3 л.с.)

Управление.....Ножной пневматический выключатель

СТАНДАРТНЫЙ КОМПЛЕКТ МОДЕЛИ R:

- Машина Модели R со спиралью.
- Набор из 4-ех насадок.
- Перчатки с металлическими вставками.
- Разъединительный ключ.
- Чехол для насадок.

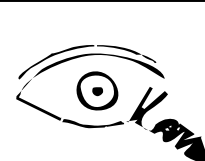
Стандартные насадки и аксессуары

	HDD-7	Насадка-крюк для доставания объектов из труб
	HDD-3S	Насадка 60 мм для тяжелых засоров, для труб 100 мм
	U-3H	Насадка 55 мм для очистки от жира труб до 75 мм с лезвием для тяжелых засоров
	A-1DC	Насадка 48 мм для начальной прочистки для труб 75 мм
	SC-18	Разъединительный ключ

ТЕХНИКА БЕЗОПАСНОСТИ

Перед запуском машины необходимо внимательно прочесть следующие правила техники безопасности по управлению оборудованием Электрик Ил для очистки канализационных систем.

!!!ВНИМАНИЕ!!!



ДЛЯ ПРЕДОТВРАЩЕНИЯ СЕРЬЕЗНЫХ ТРАВМ:

- Поражение электрическим током или ожоги
- Травмирование вращающейся спиралью
- Ранение глаз спиралью, мусором или дренажной водой

Выполняйте технику безопасности

ОБЩИЕ ПРАВИЛА БЕЗОПАСНОСТИ

- **ВСЕГДА** надевайте прочные кожаные перчатки и защитные очки при работе с этим оборудованием.
- Расположите машину на расстоянии 1-го метра от прочистного отверстия и держите обе руки на вращающейся спирали во время работы, **ЕСЛИ КАБЕЛЬ НЕ НАХОДИТСЯ ПОД НАПРЯЖЕННОСТЬЮ.**
- **НИКОГДА НЕ ТРОГАЙТЕ НАПРЯЖЕННУЮ РАБОЧУЮ СПИРАЛЬ***. Уберите любую напряженность, прежде чем будете работать со спиралью. Удостоверьтесь, что при этом машина и двигатель выключены.
- Так как машина включается ногой, найдите дополнительную опору и все время держите баланс.
- Не носите просторную одежду и ювелирные изделия при работе с этим оборудованием.

* Полностью снимите напряженность на спирали перед контактом с ней руками.

ОБЩИЕ ПРАВИЛА БЕЗОПАСНОСТИ

- **ТОЛЬКО ОДИН ЧЕЛОВЕК** должен управлять прочистной машиной Модель R. Вспомогательный персонал на рабочей территории должен наблюдать за соблюдением всех инструкций техники безопасности.
- Носите обувь на резиновой подошве.
- **ВСЕГДА** избегайте прямого контакта дренажной воды с кожей, областью лица и в особенности **ГЛАЗ**. Химические компоненты, используемые в дренаже, могут повлечь серьезные ожоги и иные повреждения.
- **ЗАМЕНИТЕ** насадки, спирали и иные вращающиеся части, как только они изнашиваются. **ЗАМЕНИТЕ** все силовые кабели, которые загнуты, изломаны, перекручены или каким-либо иным образом повреждены.
- **НИКОГДА** не проводите технический осмотр и ремонт, выходящий за рамки рекомендации и инструкции по эксплуатации. Все действия по осмотру и ремонту должен производить квалифицированный персонал Электрик Ил.
- В целях безопасного функционирования **ИСПОЛЬЗУЙТЕ** исключительно оригинальные запасные части от Электрик Ил.
- **ВСЕГДА СОДЕРЖИТЕ В ЧИСТОТЕ** вращающиеся валы, блоки, ремни, и иные части прочистной машины.
- **ОСТАНОВИТЕ** машину, если чистящая насадка застряла в засоре. **ИЗБЫТОЧНОЕ ДАВЛЕНИЕ НА СПИРАЛЬ МОЖЕТ ПРИВЕСТИ К ПЕРЕЛОМУ. УМЕНЬШИТЕ ДАВЛЕНИЕ НА СПИРАЛЬ** для предотвращения ее поломки. Все время необходимо контролировать работу аппарата.
- **НЕ** включайте заднюю передачу машины, за исключением случаев, когда необходимо вытащить насадку из засора.
- Используйте **СООТВЕТСТВУЮЩИЕ НАСАДКИ** для работы. Внимательно прочитайте применение каждой насадки. И в соответствии с этим подбирайте насадку в зависимости от вида засора и диаметра трубопровода.

- **ЗАМЕНЯЙТЕ** все спирали и насадки, которые выходят из строя, изношены, прорезаны, или каким-либо иным образом повреждены.
- Для достижения большего срока эксплуатации спиралей и насадок **ТЩАТЕЛЬНО ПРОМЫВАЙТЕ** все спирали и насадки водой после использования. Кислоты в дренажных и канализационных линиях могут повредить металл спиралей и насадок. Повреждения металла могут привести к преждевременным разломам и поломкам.

ДЛЯ ПРЕДОТВРАЩЕНИЯ СЕРЬЕЗНЫХ ТРАВМ И ПОРАЖЕНИЯ ЭЛЕКТРИЧЕСКИМ ТОКОМ

- **НЕ** производите никаких изменений самостоятельно.
- **НИКОГДА** не используйте машину во влажных или сырых помещениях.
- **НИКОГДА** не оставляйте машину под дождем.
- **ПОЛЬЗОВАТЕЛЬ НИКОГДА НЕ ДОЛЖЕН ПРОИЗВОДИТЬ ТЕХНИЧЕСКИЙ ОСМОТР ЭЛЕКТРИЧЕСКИХ КОМПОНЕНТОВ.** В целях безопасности все заменяемые электрические компоненты должны устанавливаться квалифицированным электриком.
- Перед выполнением настроек или изменений в блоках питания, отключите машину от источника питания.
- Если используется удлинитель, источник питания должен быть заземлен.
- При использовании прочистной машины на улице, используйте удлинитель, предназначенный исключительно для внешнего пользования.

ИНСТРУКЦИЯ ПО ЭКСПЛУАТАЦИИ ОПЕРАТОР ДОЛЖЕН БЫТЬ ПОЛНОСТЬЮ ИНФОРМИРОВАН О ВСЕХ ПРАВИЛАХ ТЕХНИКИ БЕЗОПАСНОСТИ ПЕРЕД ЗАПУСКОМ ОБОРУДОВАНИЯ

РУЧНАЯ ПОДАЧА СПИРАЛИ:

- Расположите машину в метре от прочистного отверстия очищаемого трубопровода.
- Подсоедините копьеобразную насадку (A-1DC). Эта насадка позволит вам пробурить отверстие в засоре, позволяя воде протекать. **Примечание:** если труба имеет "P"-образные трапы или сильные изгибы, используйте гибкий проводник.
- Расположите ножной привод для более удобного использования (непосредственно под ногой).
- Проверьте, что переключатель **ВПЕРЕД** /**НАЗАД** стоит на позиции **ВПЕРЕД**.
- Вручную вставьте спираль (40 - 50 см) с насадкой в отверстие очищаемого трубопровода.
- Держа спираль руками в перчатках, нажимайте на ножной привод. Всегда держите спираль двумя руками, чтобы контролировать и управлять вращением спирали.
- Немного нажимая на спираль, медленно продвигайте спираль по трубе.
- Повторите шаги 6 и 7 пока не достигните места засора. Это станет понятно, когда спираль упрется, и больше не будет входить в трубу и/или спираль замедлит вращение или перестанет вращаться. **Предупреждение:** остановите машину, сразу же, как только насадка застряла в засоре и спираль перестала вращаться. Переведите на заднюю передачу медленно постарайтесь вытащить спираль из засора.
- Для работы в месте засора: Переведите переключатель на Передний ход и постепенно вводите инструмент в трубу, пока спираль опять не начнет застревать. Оператор должен потянуть спираль, чтобы вытащить ее из засора. Эту процедуру необходимо повторить несколько раз пока насадка не начнет свободно проходить через место засора. **Примечание:** Для больших линий, желательно повторить шаги от 5 до 9, с большей по диаметру насадкой или лезвием, чтобы устранить место засора.

- Чтобы вытащить инструмент из канализационной линии, вручную вталкивайте спираль в машину (барабан при этом должен вращаться вперед) и спираль уложится обратно в барабан. **Примечание:** Рекомендуется постоянно использовать пресную воду, чтобы обмывать спираль по мере ее вытаскивания.
- Когда насадка находится близко к прочистному отверстию, отключите вращение и дождитесь полной остановки барабана.
- Вытащите насадку из трубы, отсоедините ее и вручную уложите оставшуюся спираль в барабан.

ОБСЛУЖИВАНИЕ

Прочистная машина модель R, требует минимального обслуживания. Барабан установлен на подшипниках не требующих смазки. Но если вы, время от времени будете смазывать вал, то это поможет в дальнейшем легко снять барабан для замены или осмотра. Так же, легкое смазывание спирали промасленной тряпкой, предотвратит ржавление и как следствие поломку спирали.

МОНТАЖ И ДЕМОНТАЖ БАРАБАНА

Это может стать необходимым для замены барабана или обслуживания прочистной машины Модели R.

- Снимите все насадки со спирали
- Снимите кожух ремня
- Снимите клинообразный ремень
- Снимите удерживающую шпильку на валу
- Положите машину и снимите барабан

Для установки барабана, сделайте все операции в обратном порядке.

МОНТАЖ И ДЕМОНТАЖ РУЧКИ

Это может стать необходимым для работы в труднодоступных местах, а также для удобства транспортировки и хранения прочистной машины модели R.

Открутите два барашковых винта и снимите ручку.

При установке ручки, убедитесь что барашковые винты попали в надлежащие отверстия.

ДЛЯ ЗАМЕТОК

Электрическая Прочистная Машина МОДЕЛЬ R

ITEM NUMBER	PART NUMBER	DESCRIPTION	AMT
1	R-10*****	Frame	1
2	R-12*****	Handle	1
3*	R-W10	10" Diameter x 5/8 Wheels	2
4	PN58	Push Nut	2
5	R-3	Axle	1
6	WA58P	Washers	4
7	CP532114	Cotter Pin	2
8	R-11	Motor Tension Spring	1
9	R-23****	Motor Mount Assembly	1
10	R-22****	Adapter Plate Assembly	1
11	CSHH516181	Motor Mount Capscrews	4
12	WA516S	Motor Mount Washers	4
13	LW516	Motor Mount Lockwashers	4
14	NU51618FHP	Motor Mount Nuts	4
15	R-18	Belt Guard	1
16	DL-4	Thumb Screw	2
17	R-HPC	Hairpin Clip	1
18	RM-1/3	Motor - 1/3 HP, 115 Volt, 60 cycles	1
19	N-8	Motor Pulley	1
20	A48	V-belt	1
21	SW-FR	Forward/Reverse Switch	1
22	SW-FRP	Forward/Reverse Switch Plate	1
23	TBS3218	Air Activated On/Off Switch	1
24	FP-1A**	Air Bulb Foot Pedal with Hose	1
25	FP-1	Foot Pedal	1
26	FP-2	Air Hose	1
27	GFC1	Ground Fault Circuit Interrupter 20' Cord	1
28	R-20***	Cable Cage with Anchor	1
29	R-14	Cable Anchor	1
30	WS 12	Wing Screw	1
31	0BSF324016	Rear Bronze Bushing	1
32	0BSS324216	Front Bronze Bushing	1
33	TSC 12	Two Screw Connector	1
34	SW-Boot	Forward/Reverse Switch Boot	1
35	SS51618516	Set Screw	1
36	DL6CAP	Cord Hook Cap	4
37	SS5162458DP	5/16 - 24 x 5/8 Set Screw Dog Point	1
38	NU51624FHP	5/16 - 24 Hex Nut	1

* Includes Item 4

** Includes Items 25, 26

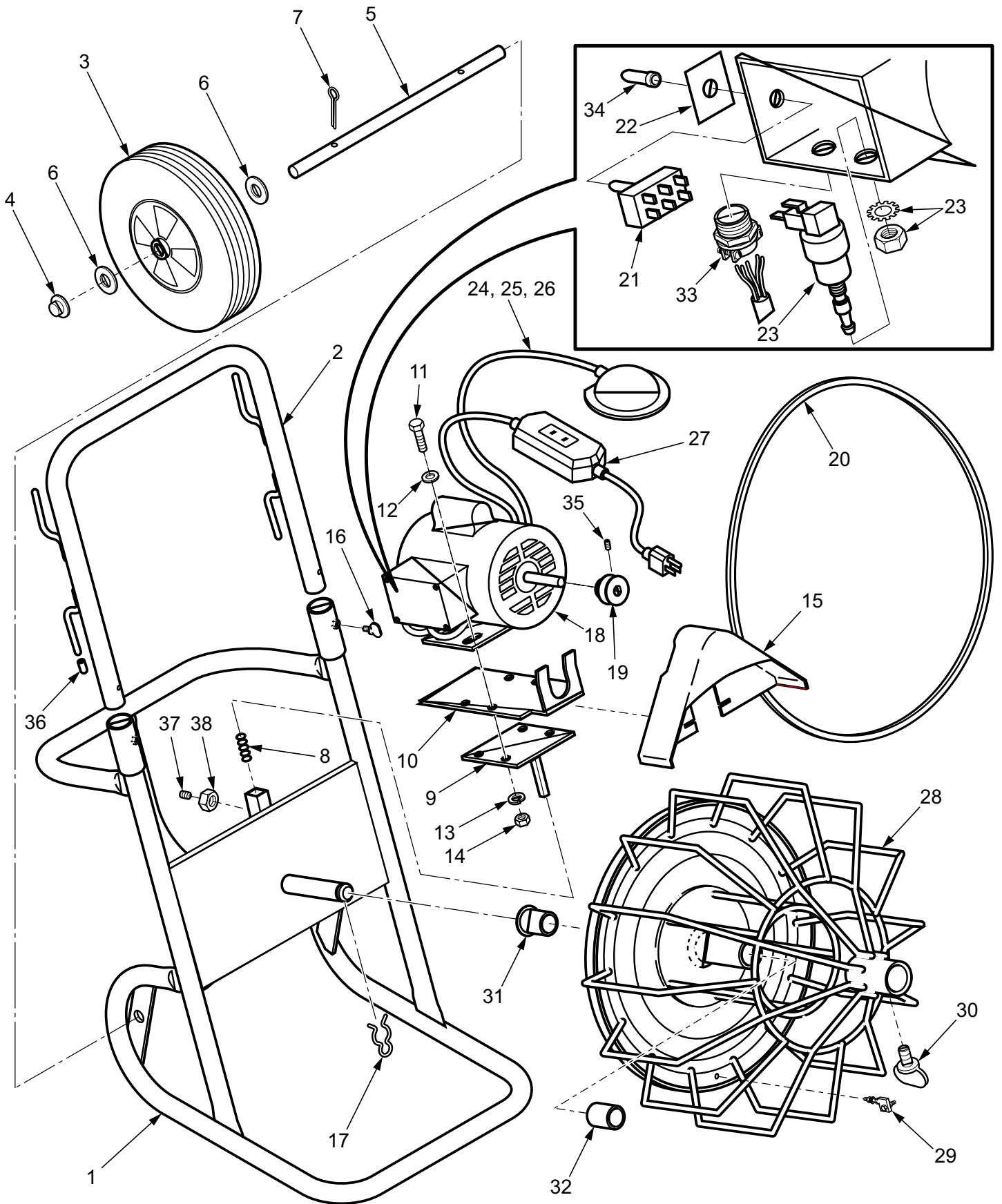
*** Includes Items 17, 29, 30, 31, 32

**** Prior to Serial No. 5047, Item #9 part no. is R-16 and Item #10 part no. is R-17

***** Includes Items 8, 9, 10, 37, 38

***** Includes Item 36

Электрическая Прочистная Машина МОДЕЛЬ R



Electric Sel.®